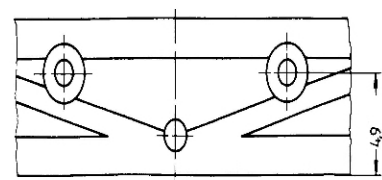
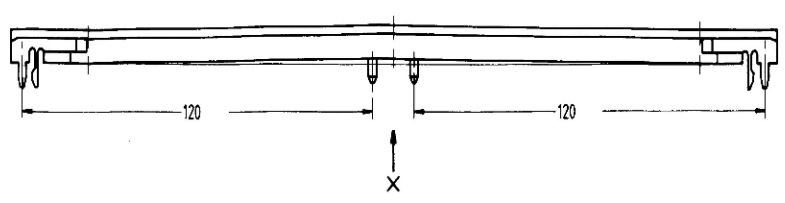
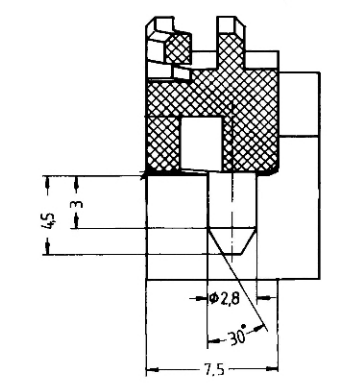
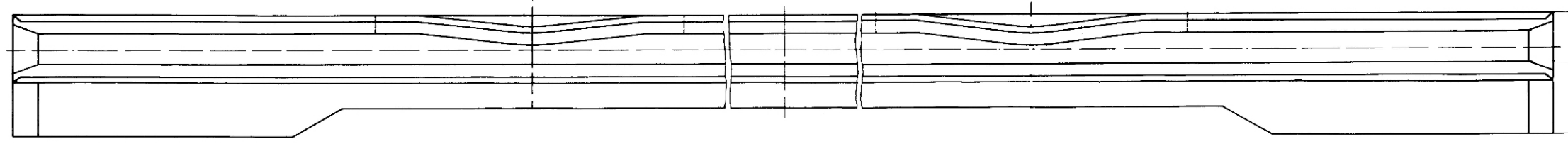
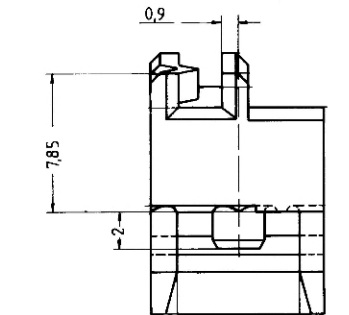
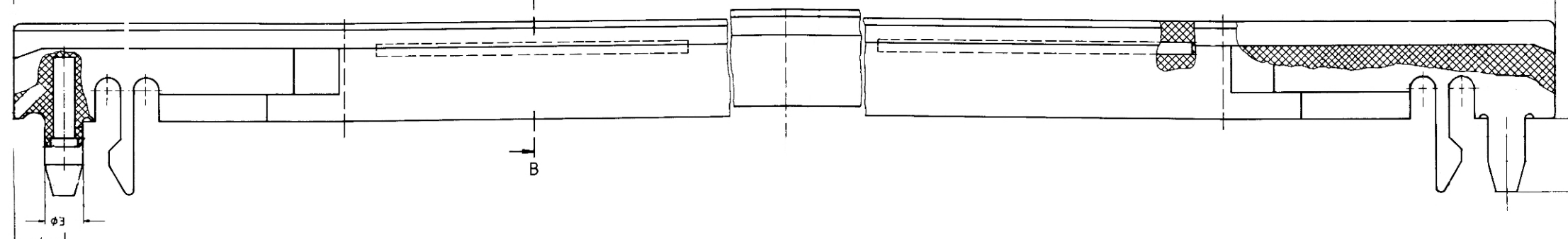
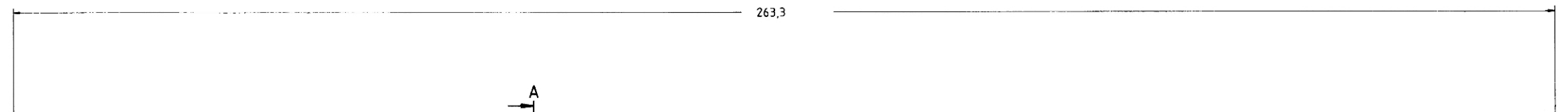
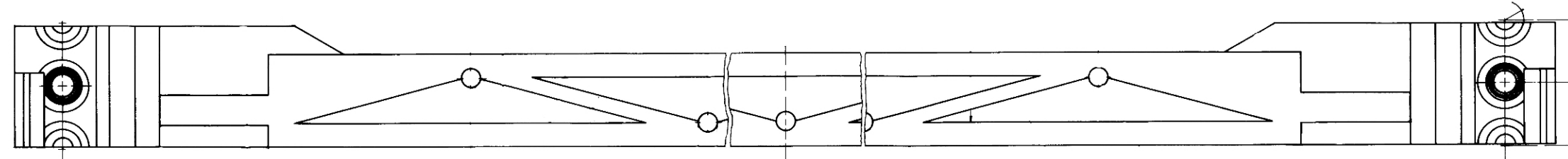


Schnitt A-B



Geeignet für Leiterplatten bis zu 2mm Nennstärke
For PCBs up to 2mm thickness

Artikel / Part : 3684659
Farbe / color : RAL 7032 grau / grey

1) Technische Aenderungen vorbehalten
Subject to change without notice

Dieses Bauteil unterliegt den Reglementierungen der RoHS Richtlinie und deren Umsetzung im ElektroG.

This component is subject to the RoHS directive and its applications within the Electrical and Electronic Equipment Act (ElektroG).

	Toleranzen tolerances	Oberfl. & che surface	Maßstab/scale		Kunststoff / plastic PC GF20 UL94-V0 Kartenführung 280 mm einrastbar / verschraubbar Guide rail 280 mm snap in / screw fastening 226203016800 MB	1 Blätter sheets Blatt sheet 1
			Date	22.05.13		
			Name	Kör.		
			Prf.			
Rev.	Rev no.	Date	Name	HEITEC		

The reproduction, distribution and utilization of this document as well as the communication of its contents to others without explicit authorization is prohibited. Offenders will be held liable for the payment of damages. All rights reserved in the event of a patent, utility model or design.

Weitergabe sowie Vervielfältigung dieser Unterlage, Verwertung und Mitteilung ihres Inhalts ist nicht gestattet, soweit nicht ausdrücklich zugelassen. Zuwiderhandlungen verpflichten zu Schadenersatz. Alle Rechte vorbehalten, insbesondere fuer den Fall der Patentierung oder Ue-Eintragung.